

TQ6602 GEN2 无线接入点

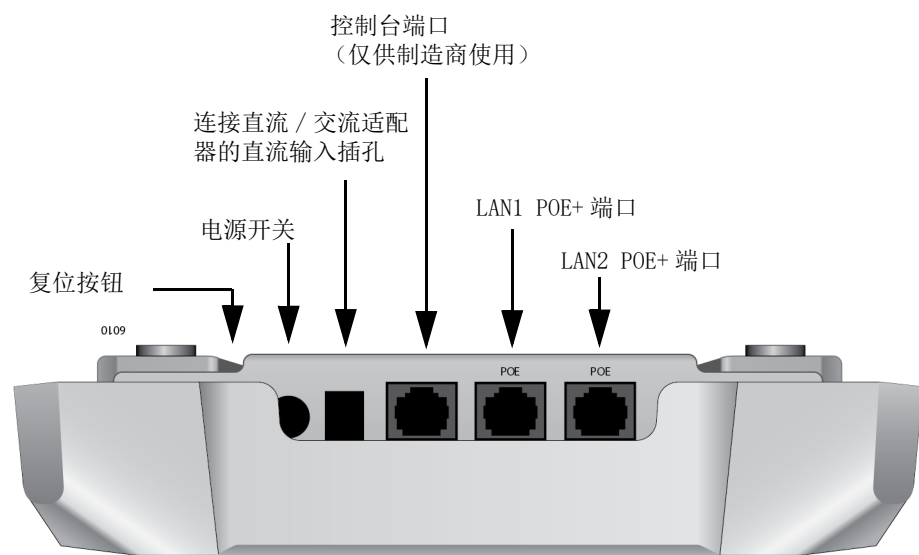
本《快速安装指南》中包括的接入点型号为：

- TQ6602 GEN2
- TQm6602 GEN2

安装和用户指南

本文件包含了 TQ6602 GEN2 和 TQm6602 GEN2 无线接入点的安装说明精简版。对于完整的安装和管理说明，请参阅《TQ6602 GEN2 无线接入点安装指南》和《TQ6000 GEN2 管理软件用户指南》，以上文件可从 Allied Telesis 的网站获得，网址：www.alliedtelesis.com/library。

实物说明



安全预防措施和现场要求

在安装设备之前，请查看《TQ6602 GEN2 无线接入点安装指南》中的安全预防措施和现场要求。



包装内容物

本无线接入点的运输包装盒内有以下物品：

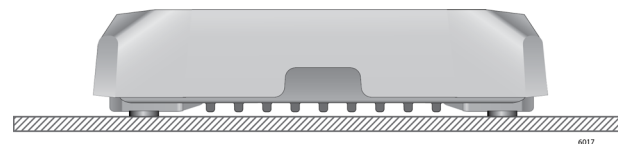
- 一台 TQ6602 GEN2 无线接入点，
- 《快速安装指南》，
- 一个安装支架
- 两颗 M5 x 4.5 毫米安装支架盘头螺丝。

如果任何物品丢失或损坏，请联系 Allied Telesis 公司销售代表寻求帮助。请保留原始的运输包装和物品，以便在你需要将设备退回 Allied Telesis 时使用。

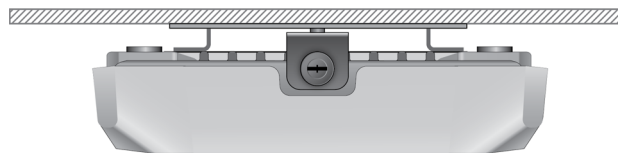
安装选择

接入点可以安装在桌面上、天花板上或墙壁上。请查看正确的接入点方向：

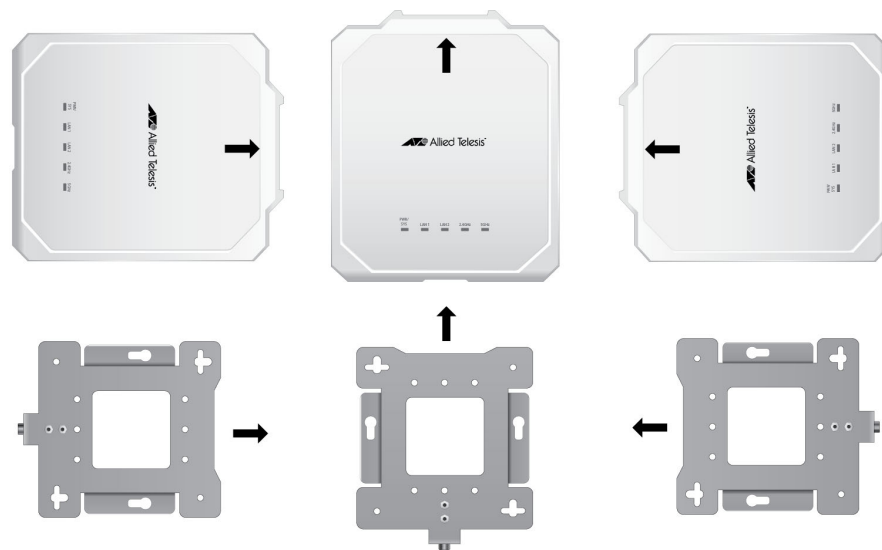
桌面



天花板



墙壁



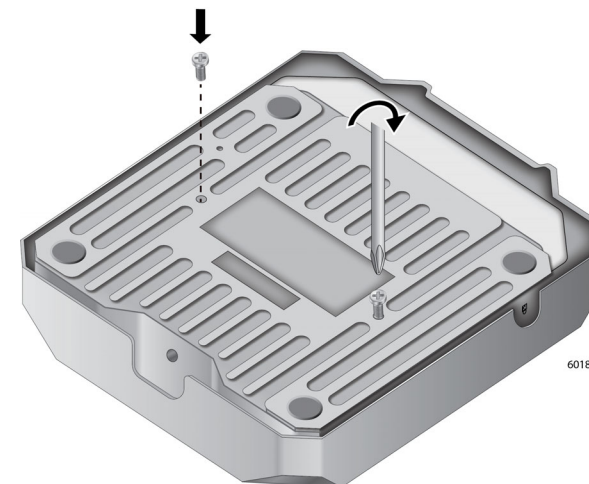
请勿将接入点正面朝下安装。



预先安装安装支架

在将安装支架安装到墙壁或天花板上之前，请预先将支架安装到接入点上。

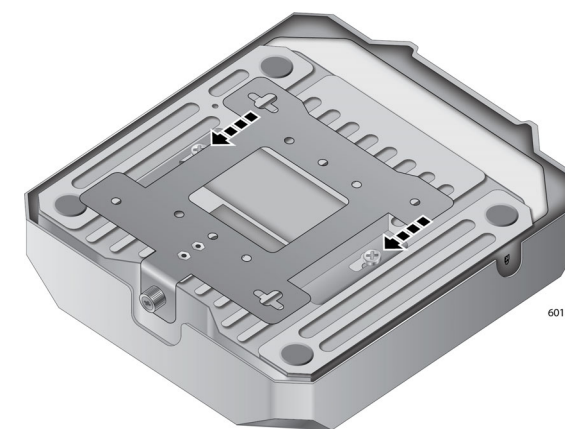
1. 将无线接入点翻转放在桌面上。
2. 将两颗螺丝（已提供）完全安装到无线接入点的底部面板上。



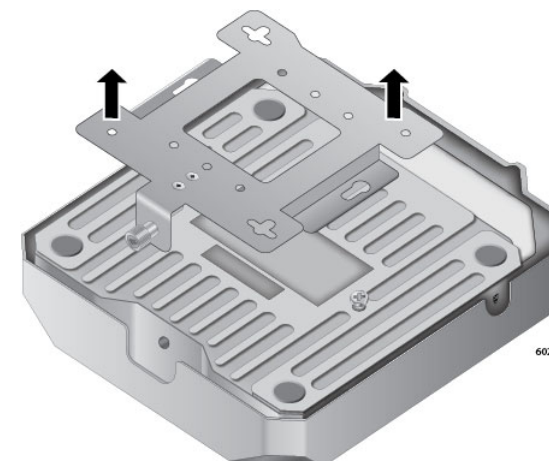
螺丝止环为螺丝头下方的安装支架提供了合适的间距。



3. 通过将安装支架滑入螺丝下方，确保将安装支架安装到接入点上。

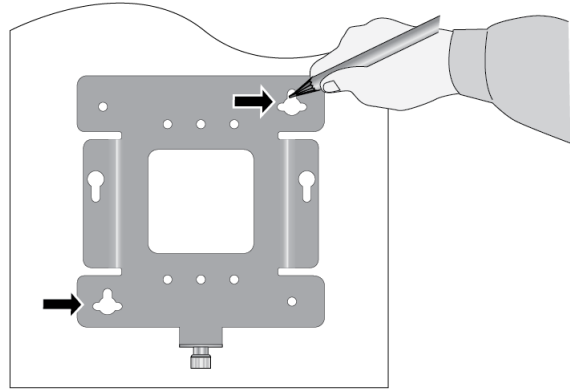


4. 将安装支架向前滑动，将其从接入点上取下。



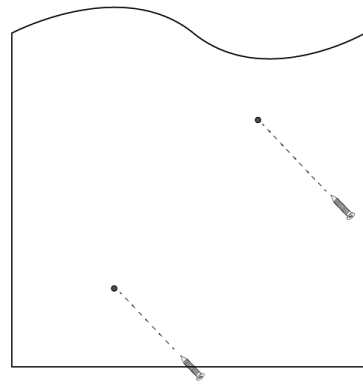
将安装支架安装到墙壁或天花板上

1. 选择在墙壁上或天花板上安装接入点的位置和方向。
2. 将安装支架放置在所选的接入点位置。用铅笔在墙壁上或天花板上标出两个钥匙孔形狭槽。

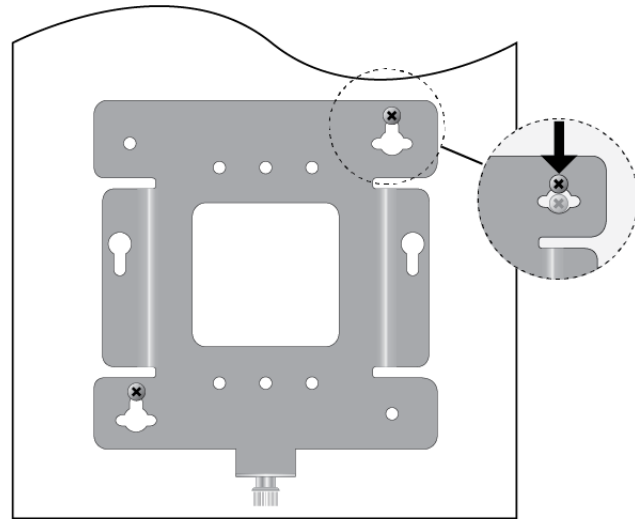


3. 如有必要，在墙壁上或天花板上钥匙孔形狭槽的两个标记位置预先钻出螺丝孔。
4. 将两颗 M4 螺丝和固定锚（如果需要）安装到墙壁上或天花板上。请勿将螺丝拧的过紧，这样才能将支架滑入螺丝头的下方。

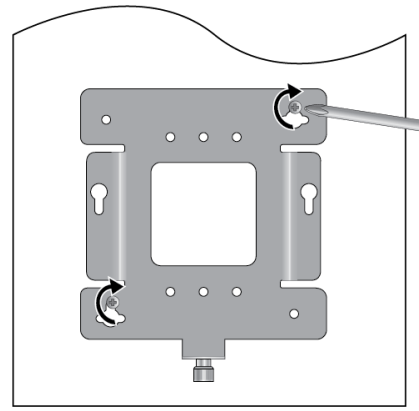
对于木质墙壁或天花板，Allied Telesis 建议使用 M4 25 毫米平头木螺丝和固定锚（如果需要）。没有提供螺丝和固定锚。



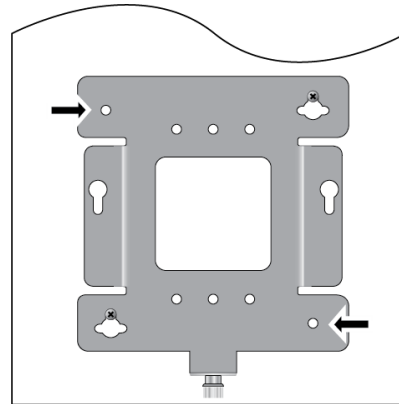
5. 将支架钥匙孔形狭槽的开口安装到两个螺丝头上，然后将支架滑入钥匙孔形狭槽开口的窄端。



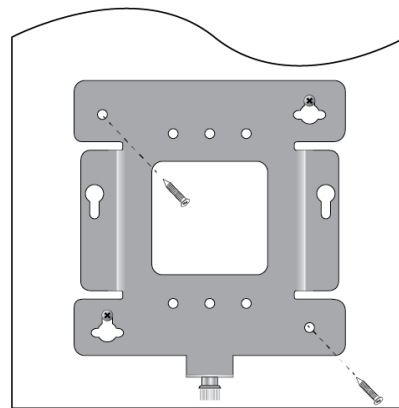
6. 拧紧螺丝，使其紧贴支架。



7. 如需固定安装支架，通过与钥匙孔形狭槽相对的两个支架安装孔预先钻孔。



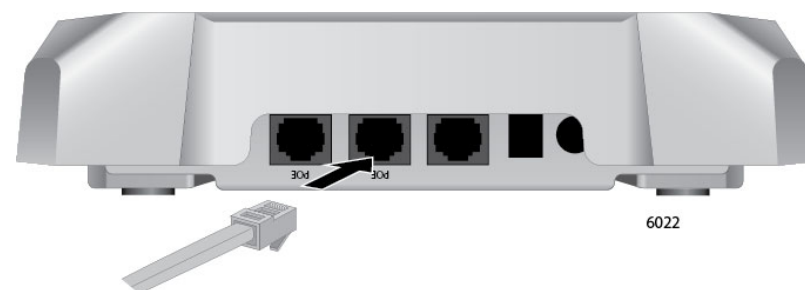
8. 安装两颗 M4 螺丝（没有提供）并上紧。



连接无线接入点的电缆

执行以下步骤，连接以太网 LAN 端口和设备电源：

1. 将以太网电缆连接到 LAN1（POE）端口。

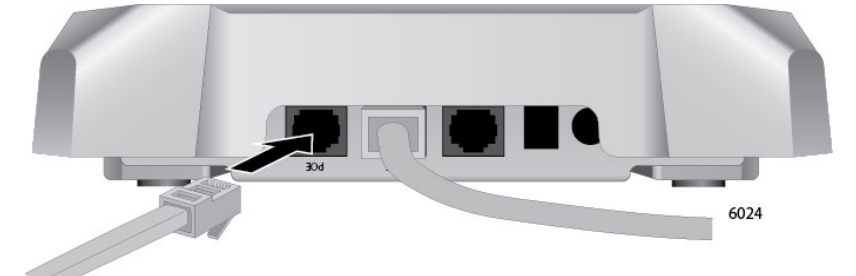


2. 将以太网电缆的另一端连接到网络装置，例如交换机或路由器。

注意

当 LAN1 端口连接到 PoE+ 电源设备时，TQ6602 GEN2 无线接入点就会开机，并开始初始化其管理软件。

3. 如需以静态 LAG 模式或级联模式使用 LAN2 端口，则将第二根以太网电缆连接到 LAN2 端口。



4. 连接网络设备的另一端。

如需将 LAN2 端口用作与 LAN1 端口的静态 LAG，则将 LAN2 连接到与 LAN1 端口相同的交换机或路由器，并将 LAN2 连接到不同的设备。

注意

LAN2 端口的默认设置被禁用。如需启用此端口，请使用网页管理界面。详情请参见《TQ6000 GEN2 管理软件用户指南》。

注意

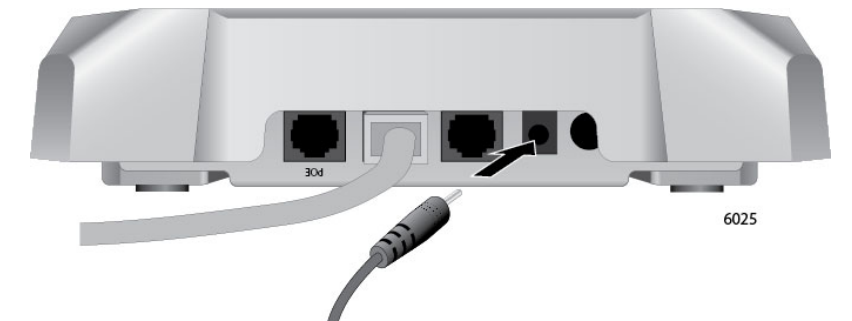
在配置了其它网络设备的静态 LAG 之前，请勿启用 LAN2 端口。

对无线接入点供电

本接入点既可以通过 LAN1 或 / 和 LAN2 端口上的 PoE+ 供电，也可以通过外部交流 / 直流电源适配器供电。对于由 PoE 和外部电源适配器同时供电的接入点，适配器是其主电源，而 PoE 是冗余电源。

Allied Telesis 推荐 PWRADP-01（DA-48Z12）交流 / 直流电源适配器。适配器需要单独订购。

1. 将直流连接器插入接入点上的直流输入插孔。



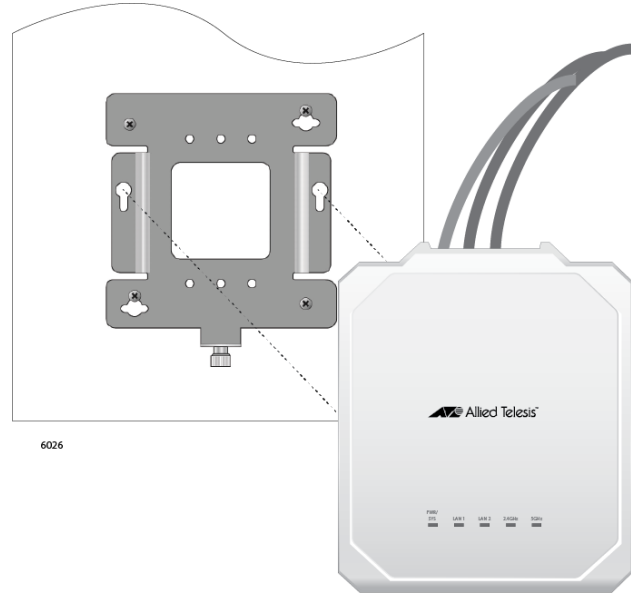
2. 将电源适配器连接到合适的交流电源。
3. 打开面板上的电源开关。

注意

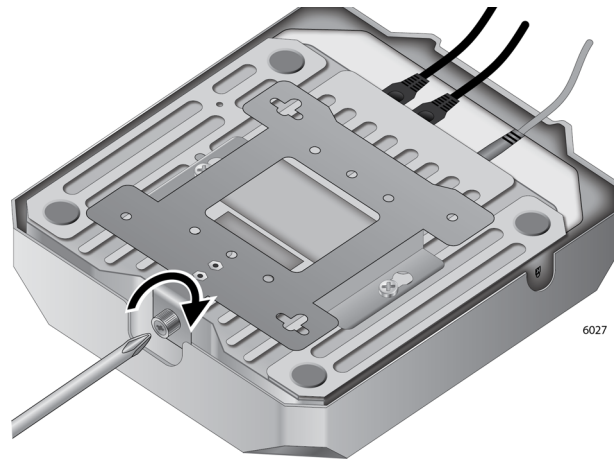
接入点上的电源开关控制交流电源的供电，但没有控制 LAN1 或 LAN2 端口上的 PoE+。

将接入点安装到墙壁安装支架上

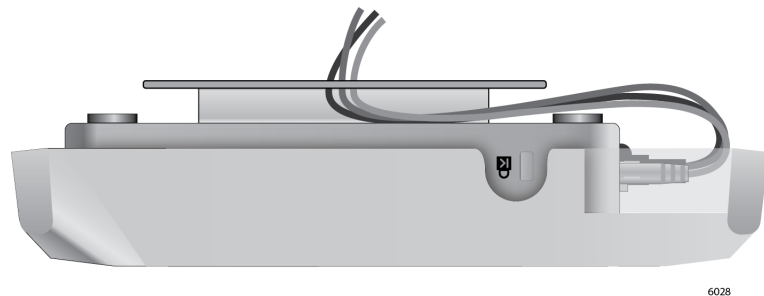
1. 将无线接入点的底部对准支架，使设备底部的两颗螺丝插入支架上的钥匙孔形狭槽。



2. 向前滑动无线接入点，使其螺丝卡入支架的钥匙孔形狭槽，并且支架的翼形螺丝与前部面板上的螺丝孔对齐。
3. 拧紧翼形螺钉，将无线接入点固定到墙壁安装支架上。



4. 将以太网电缆和电源电缆（如果有）沿着顶盖内的电缆导轨装入电缆隐藏空间内。



安装防盗装置

可选择安装防盗电缆 / 防盗锁。

注意

Allied Telesis 不提供防盗装置。

1. 按照防盗装置附带的制造商安装说明进行安装。



启动初始管理会话

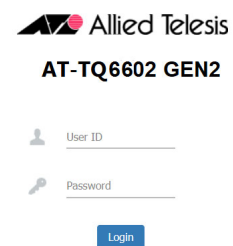
无线接入点固件包含一个 DHCP 客户端。客户端的默认设置已启用。接入点第一次开机时，它将查询 LAN 端口上的子网以寻找 DHCP 服务器。如果一台 DHCP 服务器响应了查询，设备就会使用服务器分配给它的 IP 地址。

如果没有 DHCP 服务器，则接入点使用默认 IP 地址：

192. 168. 1. 230

如果要启动初始管理会话，则请执行以下步骤：

1. 启动你的管理工作站上的网页浏览器。
2. 在网页浏览器的地址栏中输入无线接入点的 IP 地址。该地址为以下地址之一：
 - 如果你的网络没有 DHCP 服务器，请输入默认地址 192. 168. 1. 230。
 - 如果你的网络有 DHCP 服务器，请输入 DHCP 服务器分配给接入点的 IP 地址。
 无线接入点将会显示登录提示。



3. 输入用户名 “manager” 和密码 “friend”。用户名和密码区分大小写。

设置国家参数

本产品的非美国型号有一个国家码参数，必须在设备的初始管理会话期间进行设置。该设置确保设备的运行符合你所在国家或地区的法律和法规

美国型号的国家码已经预先设定，而且不可更改。根据 FCC 法规，美国市场上销售的所有 WiFi 产品的国家码参数必须固定为美国的运行信道。

LED



下表给出了顶部面板 LED 的说明。

LED 状态信息

LED	状态	说明
PWR/SYS	绿灯常亮	接入点已开机并且正常运行。
	绿灯闪烁	接入点正在启动。
	红灯常亮	接入点遇到故障条件。
	红灯闪烁	接入点正在更新固件。
	关闭	接入点没有通电。
LAN 1 和 LAN 2	绿灯常亮	该端口已经与网络设备建立了有效连接。
	绿灯闪烁	该端口正在传输或接收数据。
	黄灯常亮	该端口连接到 PoE+ 电源设备。
	关闭	该端口尚未与网络建立有效连接。
2. 4GHz	绿灯常亮	2. 4GHz 无线网络广播已启用。
	关闭	2. 4GHz 无线网络广播已禁用。
5GHz	绿灯常亮	5GHz 无线网络广播已启用。
	关闭	5GHz 无线网络广播已禁用。

产品规格

下表列出了本产品的规格。

实物规格

参数	规格
尺寸（长 × 宽 × 高）	200 毫米 × 240 毫米 × 45 毫米 (7.8 英寸 × 9.4 英寸 × 1.8 英寸)
不含安装支架的重量	1.2 千克 (2.6 磅)
含安装支架的重量	1.4 千克 (3.1 磅)

环境规格

参数	规格
工作温度	0 °C 到 50 °C (32 °F 到 122 °F)
储存温度	-25 °C 到 70 °C (-13 °F 到 158 °F)
工作湿度	0% 到 90% 无冷凝
储存湿度	0% 到 95% 无冷凝
最大工作高度	3000 米 (9843 英尺)

LAN 端口的电源规格

参数	规格
最大功耗	25.5 瓦
额定电压	直流 48 安
额定电流	0.67 安

外部交流 / 直流适配器规格

参数	规格
输入电压范围	100-240 VAC
输入频率	50 - 60 Hz
额定输出电压	+12 VDC
额定输出电流	4 安
温度范围	0 °C 到 50 °C (32 °F 到 122 °F)
最大工作高度	3000 米 (9843 英尺)

安全和电磁辐射证书

本设备符合 FCC 规则第 15 部分、欧洲共同体委员会发布的 2014/53/EU 指令以及其它安全、电磁辐射和无线电证书。

CMIIT 核准编号标识在产品本体背面标签

版权 2023 Allied Telesis, Inc. 保留所有权利。

未经 Allied Telesis, Inc 事先书面许可，不得复制本出版物的任何部分。

Allied Telesis 和 Allied Telesis 标志是 Allied Telesis, Incorporated. 的商标。本文提及的所有其它产品名称、公司名称、标志或其它名称均是各个所有者的商标或注册商标。

Allied Telesis, Inc. 有权更改本文件中包含的规格和其它信息，无需事先书面通知。本文件所提供的信息可能变更，恕不另行通知。在任何情况下，对于本手册或其中所含信息引起的或与之相关的任何偶然的、特殊的、间接的或后果性的损害，包括但不限于利润损失，Allied Telesis, Inc. 概不负责，即使 Allied Telesis, Inc. 已被告知、已了解、或应了解这些损害的可能性。